



# Nilfisk C 100.5 Nilfisk C 110.3, C 110.3 X-TRA



**(RU) Руководство**

**Nilfisk**

1	Меры предосторожности и предупреждения .....	3
2	Описание.....	5
3	Перед началом эксплуатации аппарата высокого давления .....	6
4	Эксплуатация аппарата высокого давления .....	7
5	После использования аппарата высокого давления .....	9
6	Техническое обслуживание .....	10
7	Устранение неисправностей.....	12
8	Дополнительная информация .....	13
9	Основные технические данные .....	14
10	Паспорт .....	14

## 1 Меры предосторожности и предупреждения

### Значки, используемые для обозначения указаний



Перед первым запуском аппарата высокого давления

необходимо внимательно прочитать данное руководство. Сохраните инструкции для использования в дальнейшем..



Этот значок используется для обозначения указаний по технике безопасности,

которые необходимо соблюдать во избежание повреждения машины и нарушения ее работоспособности.



Указания по технике безопасности, обозначенные

этим значком, необходимо соблюдать для предотвращения опасности для людей.



Этот значок указывает на советы и

указания для облегчения работы и обеспечения безопасности.



Лицам, не прошедшим инструктаж по эксплуатации моечного аппарата высокого давления или не изучившим инструкцию по эксплуатации, запрещается пользоваться данным оборудованием!

Данный моечный аппарат не может эксплуатироваться детьми или иными лицами, чье физическое или психическое состояние требует посторонней помощи и не позволяет им самостоятельно пользоваться данным оборудованием без риска для здоровья. Дети

могут находиться только под контролем взрослых, которые должны им категорически запретить играть с аппаратом.

Перед запуском машины тщательно проверьте ее и убедитесь в отсутствии дефектов. В случае обнаружения дефектов не включайте машину и свяжитесь с дистрибьютором Nilfisk.

*Особенно внимательно проверьте следующее:*

- Изоляция сетевого кабеля не должна иметь повреждений и

трещин. Если сетевой кабель поврежден, авторизованный дистрибьютор Nilfisk должен заменить его.

### **ПРЕДУПРЕЖДЕНИЕ!**

- Сопла высокого давления могут представлять опасность. Никогда не направляйте струю воды на людей, животных, работающее электрооборудование или саму машину.
- Никогда не пытайтесь чистить одежду или обувь на себе или на других людях.

- Крепко держите распылитель обеими руками. Во время эксплуатации на распылитель действует нагрузка до 16,4 Н.
- Оператор и все люди в непосредственной близости от места чистки должны соблюдать меры предосторожности, чтобы защитить себя от ударов частиц, смываемых машиной во время работы. При эксплуатации пользуйтесь защитными очками и защитной одеждой.
- Данный моечный аппарат предназначен для работы с чистящими средствами, поставляемыми или рекомендованными фирмой Nilfisk. Использование других чистящих средств или химикатов может отрицательно сказаться на работе оборудования.
- Для безопасности работы с моечным аппаратом используйте только фирменные запчасти, изготовленные или сертифицированные компанией Nilfisk.
- Шланги высокого давления, металлические детали и муфты имеют большое значение для безопасности работы аппарата. Используйте только шланги, металлические детали и муфты, рекомендованные фирмой Nilfisk.
- Моечный аппарат не может использоваться в случае повреждения электрического кабеля или важных компонентов оборудования, которыми являются: шланг высокого давления и пистолет сопла.
- Данный моечный аппарат предназначен для чистки автомобилей, сада и т.д.
- Необходимо использовать средства противозвучной защиты.
- Никогда не используйте машину в условиях, в которых существует опасность взрыва. При

возникновении каких-либо сомнений свяжитесь с местными органами технадзора.

- Не разрешается выполнять чистку под высоким давлением асбестосодержащих поверхностей.
- Данный аппарат высокого давления нельзя использовать при температуре ниже 0°C.

**ПРЕДУПРЕЖДЕНИЕ!**

Не отвечающие требованиям кабели-удлинители могут представлять опасность. Кабели на барабанах всегда следует разматывать полностью во избежание перегрева кабеля.

Если используется электроудлинитель, его штепсель и электрическая розетка должны быть водонепроницаемыми и соответствовать нижеуказанным характеристикам по длине и размерам кабеля.

1,0 мм <sup>2</sup>	макс.	12,5 м
1,5 мм <sup>2</sup>	макс.	20 м
2,5 мм <sup>2</sup>	макс.	30 м

- Поврежденный кабель представляет опасность и должен быть заменен производителем, авторизованным сервис-центром или иным квалифицированным техником.

**Подключение к электросети**



При подключении моечной машины высокого давления к электросети следует вы полнять следующие рекомендации.

- Установка аппарата и подключение к электропитанию должны проводиться квалифицированным электротехником и соответствовать нормам IEC 364.
- При электропитании аппарата рекомендуется использовать

оборудование защиты от избыточного напряжения, которое отключает электропитание, если ток утечки на землю превысит 30 мА за период 30 мс.

**Подключение к водопроводу**

- Подключение к коммунальным водопроводным сетям должно осуществляться в соответствии с действующими правилами.
- Подводящий шланг разрешается подключать к водопроводной сети с максимальным входящим давлением 10 бар.



Данную установку для мытья под высоким давлением можно подключать к

водопроводным магистралям питьевой воды только при установленном обратном клапане соответствующего типа (тип ВА в соответствии со стандартом EN 1717). Номер детали для заказа обратного клапана - 106411177. Длина трубопровода между обратным клапаном и установкой для мытья под высоким давлением должна быть как минимум 10 метров для поглощения возможных пиков давления (минимальный диаметр - ½ дюйма).

Всасывание (например, из емкости с питьевой водой) может выполняться без обратного клапана. Рекомендуемая установка для всасывания: 126411387. После прохождения воды через клапан ВА она перестает быть питьевой.

**ВНИМАНИЕ! Используйте только воду без всяких примесей.** Если существует опасность попадания в воду песка на входе (например, из собственного колодца), следует установить дополнительный фильтр.

### Ремонт и техническое обслуживание ПРЕДУПРЕЖДЕНИЕ!

Всегда вынимайте вилку из розетки перед выполнением технического обслуживания машины.

### Защитные устройства

Регулятора потока позволяет снизить давление, если оно превысит предварительно заданную величину.

*Предохранитель на распылительном пистолете (7a) (Смотри рисунки в конце руководства.):*

Распылительный пистолет оснащен предохранителем. При включенном предохранителе распылительный пистолет не работает.

*Датчик температуры:*

Датчик температуры предохраняет электродвигатель от перегрузки. Через несколько минут, когда остынет датчик температуры, машина снова возобновит работу.

## 2 Описание

### 2.1 Применение

Аппарат высокого давления был разработан для использования в бытовых условиях и применяется для мойки:

- *автомобилей, мотоциклов, катеров, фургонов, дворов/ аллей/ плитки, деревянных изделий, кирпичной кладки, решеток гриль, садовой мебели, газонокосилок*

Используйте аппарат высокого давления только по назначению, как описано в данном руководстве.

Соблюдайте меры предосторожности во избежание травм, повреждения машины и очищаемых поверхностей.

### 2.2 Рабочие детали и обзор устройства



Смотри рисунки в конце руководства.

- 1 Выключатель пуск/стоп
- 2 Входной штуцер для воды с фильтром (2a)
- 3 Штуцер высокого давления
- 4 Шланг высокого давления
- 5 Сетевой электрический кабель
- 6 Click & Clean  
Удлинительная насадка
- 7 Распылительный пистолет с предохранителем (7a)
- 8 Насадка Tornado®, Click & Clean
- 9 Насадка Powerspeed®, Click & Clean
- 10 Инжектор пены, Click & Clean

- 11 Инструмент для очистки насадки
- 12 Держатель распылительного пистолета и насадки
- 13 Табличка с обозначением модели
- 14 Держатель для электрокабеля (не является стандартным для всех моделей)
- 15 Торцовый ключ

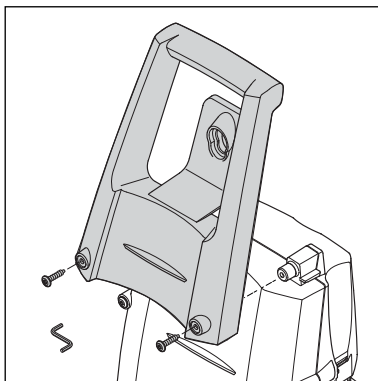
#### Технические характеристики:

См. табличку (13) с обозначением модели машины.

Изготовитель оставляет за собой право изменять технические характеристики.

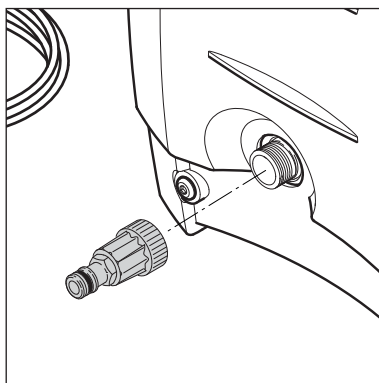
## 3 Перед началом эксплуатации аппарата высокого давления

### 3.1 Установка ручки (для модели с ручкой)



1. Вставьте ручку тележки.
2. Закрепите ручку, затянув 2 винта. Используйте прилагаемый торцовый ключ.

### 3.2 Установка быстросъемного соединения



1. Плотно завинтите быстросъемное соединение на входном штуцере (2) для воды.

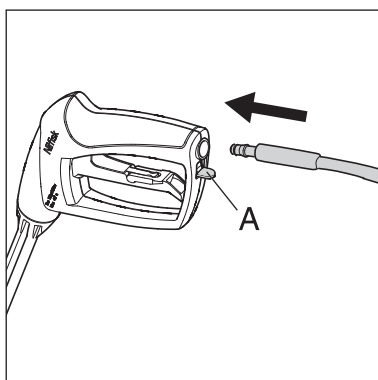


**Примечание.**

Входной фильтр (2а) должен быть всегда установлен на входном штуцере для воды, чтобы задерживать крупные механические примеси, так как они могут повредить насос.

**Предупреждение:** Если фильтр не установлен, гарантия недействительна.

### 3.3 Подсоединение шланга высокого давления к распылительному пистолету



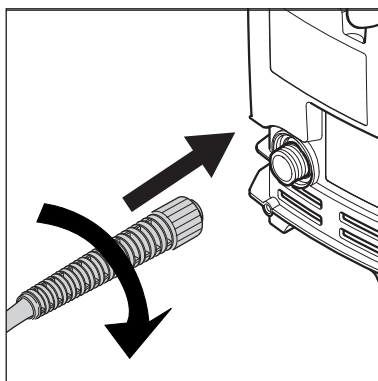
1. Прикрепите шланг высокого давления (4) к распылительному пистолету (7) и прикрутите его.

Отсоедините шланг, находящийся под высоким давлением, нажав на рычаг (А).

# 4 Эксплуатация аппарата высокого давления

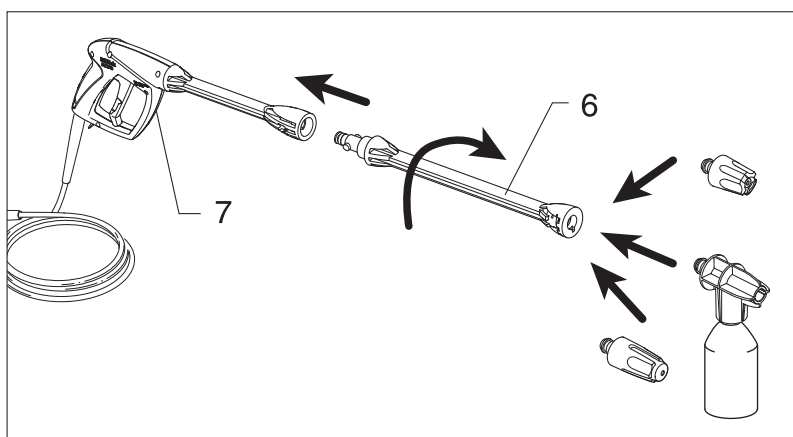
RU

## 4.1 Подсоединение шланга высокого давления



1. Подключите шланг высокого давления к выходному штуцеру (3).

## 4.2 Установка удлинительной насадки и насадок -Click & Clean




1. Вставьте удлинительную насадку (6) в распылительный пистолет (7) и прикрутите.

низкого давления, которое можно использовать для смывания грязи.

2. Установите сопло.

 **Предупреждение.** При установке насадок Click & Clean защелка сбоку удлинительной насадки (6) должна снова выдвинуться.

 **Примечание.** инжектор пены (10) имеют поворотный замок, который необходимо установить в отверстии удлинительной насадки Click & Clean (6).

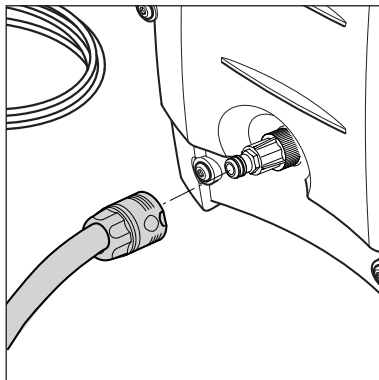


**Примечание.** В удлинительной насадке (6) имеется встроенное сопло

Чтобы снять насадку Click & Clean, нажмите на защелку сопла.

#### 4.3 Подключение к водопроводу

Подойдет любой 0,5-дюймовый садовый шланг длиной **не менее 10 м и не более 25 м**.



**ПРИМЕЧАНИЕ.** Подключение к коммунальным водопроводным сетям должно осуществляться в соответствии с действующими правилами.

**ВНИМАНИЕ!** Используйте только чистую воду без

природных, бытовых и промышленных примесей. Если существует вероятность присутствия в воде ржавчины, песка, окалин и т.п. следует обязательно установить дополнительный фильтр (106411231).

1. Пропустите воду через шланг, прежде чем подсоединить его к машине, чтобы предотвратить проникновение песка и грязи внутрь машины.

**Примечание.** Убедитесь, что фильтр установлен на входном патрубке для воды и он не засорен.

2. Подсоедините шланг к источнику подачи воды при помощи быстросъемного соединения (макс. давление воды на входе: 10 бар, макс. температура: 40°C).

3. Включите воду.

#### 4.4 Запуск и остановка машины



Во время эксплуатации распылитель находится под нагрузкой - поэтому всегда крепко держите его обеими руками. **ВНИМАНИЕ!** **Направляйте насадку на землю.**

1. Убедитесь, что машина находится в горизонтальном положении.

Не ставьте аппарат в высокую траву!

2. Снимите курок с предохранителя (7а).

3. Нажмите на курок распылительного пистолета и пустите воду, пока из шланга не выйдет весь воздух.

4. Нажмите выключатель пуск/стоп «I» (1).

5. Нажмите на курок распылительного пистолета.

Всегда регулируйте расстояние и, соответственно, давление воды от насадки до очищаемой поверхности.

Не накрывайте установку

во время эксплуатации и не используйте ее в помещении без достаточной вентиляции!



**Примечание.**

Если необходимо отлучиться от машины или она не будет использоваться в течение 5 минут, ее следует выключить, используя выключатель пуск/стоп (1) в положение «O».

1. Нажмите выключатель пуск/стоп (1) в положение «O».

2. Отсоедините электрическую вилку от розетки.

3. Отключите подачу воды и нажмите на курок, чтобы сбросить давление в машине.

4. Включите предохранительное устройство распылительного пистолета (7а).

Если отпустить курок распылительного пистолета, машина автоматически остановится. Она снова начнет работать, если нажать на курок распылительного пистолета.

## 5 После использования аппарата высокого давления

RU

### 5.1 Хранение аппарата высокого давления



**Аппарат следует держать в помещении, в котором температура не опускается ниже 0°!**

Насос, шланг и принадлежности перед хранением следует обязательно освободить от воды следующим образом:

1. Выключите аппарат (нажмите выключатель пуск/стоп «O» (1) и отсоедините водяной шланг и принадлежности.
2. Снова включите аппарат и нажмите на курок. Оставьте аппарат работать, пока из распылительного пистолета не перестанет идти вода.

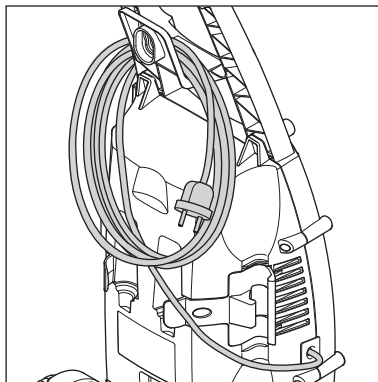
3. Выключите аппарат, отсоедините вилку от сетевой розетки и сверните шланг и кабель.
4. Поместите ручку распылителя, насадки и другие принадлежности в держатели на машине.

Если аппарат по случайности будет оставлен в холодном помещении (на морозе), необходимо его осмотреть и убедиться в отсутствии повреждений.

**НИКОГДА НЕ ВКЛЮЧАЙТЕ ЗАМЕРЗШИЙ АППАРАТ!**

**На повреждения, возникшие в результате замораживания, гарантия не распространяется!**

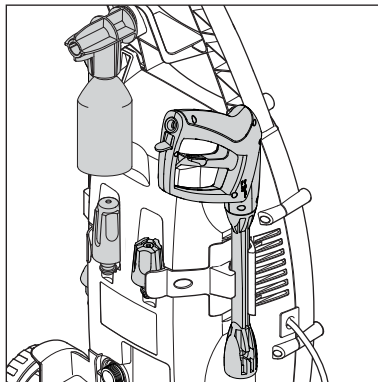
### 5.2 Хранение электрического кабеля и шланга высокого давления



Во избежание несчастных случаев электрический кабель и шланг высокого давления следует сворачивать очень аккуратно.

**С 110.3 / С 110.3 X-TRA:**  
Намотайте электрический кабель на специальные крючки.

### 5.3 Хранение принадлежностей



Удлинительная трубка и насадки могут храниться непосредственно на аппарате высокого давления.



## 6 Техническое обслуживание



**ПРЕДУПРЕЖДЕНИЕ!** Всегда отсоединяйте электрическую вилку от розетки перед техническим обслуживанием или очисткой.

Чтобы машина работала долго и бесперебойно, выполняйте следующие рекомендации:

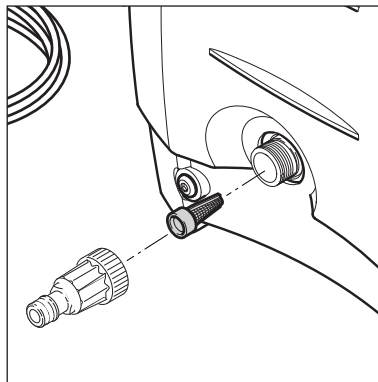
- Промывайте водяной шланг, шланг высокого давления, распылитель и принадлежности перед их установкой.

- Очищайте соединители от пыли и песка. Убедитесь, что песок или грязь не препятствуют движению защелки на распылителе.
- После использования промывайте приспособление для распыления моющего средства.
- Очищайте насадки.

Любой ремонт следует проводить только в специализированной мастерской с использованием запасных частей, выпущенных изготовителем машины.

### 6.1 Очистка входного фильтра

Очищайте входной фильтр раз в месяц или чаще, в зависимости от использования. Осторожно

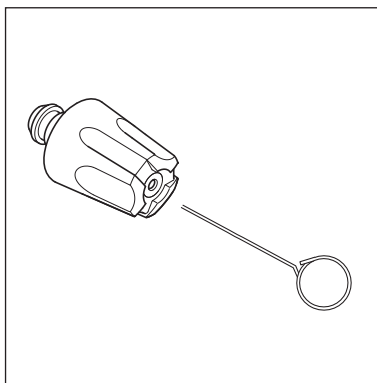


отсоедините фильтр с помощью отвертки и очистите его. Перед установкой убедитесь, что он не поврежден.

На входном штуцере для воды следует обязательно установить входной фильтр, чтобы задерживать крупные механические примеси, так как они могут повредить насос.

**Осторожно.** Если фильтр не установлен, гарантия не распространяется!

## 6.2 Очистка насадки



Засорение насадки приведет к чрезмерному повышению давления в насосе. Поэтому насадку следует немедленно прочистить.

**RU**

1. Выключите аппарат и снимите насадку.
2. Очистите насадку.  
**ВНИМАНИЕ!** Инструмент для очистки насадки (11) следует использовать только при снятой насадке!
3. Промойте насадку струей воды в обратном направлении.

## 6.3 Очистка вентиляционных отверстий машины

Машина должна быть чистой, чтобы охлаждающий воздух свободно проникал через ее вентиляционные отверстия.

## 6.4 Смазка соединений

Для обеспечения легкого соединения и предотвращения высыхания уплотнительных колец соединения следует регулярно смазывать.

## 7 Устранение неисправностей

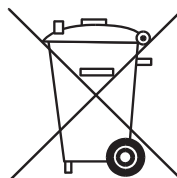
Во избежание недоразумений, перед обращением в сервисную службу компании Nilfisk необходимо проверить следующее.

Симптом	Причина	Рекомендуемые действия
<b>Машина не включается</b>	Машина не подключена к сети Неисправна розетка Перегорел предохранитель или сработал автомат защиты сети Неисправен кабель-удлиннитель	Подключите машину.  Попробуйте использовать другую розетку. Замените предохранитель. Выключите другие машины.  Попробуйте включить машину без кабеля-удлиннителя.
<b>Изменяется давление</b>	Насос втягивает воздух  Клапаны загрязнены, изношены или заедают  Изношены уплотнения насоса	Проверьте, не проникает ли воздух в шланги и разъемы. Прочистите или замените, либо обратитесь к местному дистрибьютору Nilfisk. Прочистите или замените, либо обратитесь к местному дистрибьютору Nilfisk.
<b>Машина останавливается</b>	Перегорел предохранитель или сработал автомат защиты сети. Неправильное напряжение сети  Сработал датчик температуры Частично забита насадка	Замените предохранитель. Выключите другие машины.  Убедитесь, что напряжение сети соответствует техническим требованиям на табличке с обозначением модели. Дайте машине остыть в течение 5 минут.  Очистите насадку (см. раздел 6.2)
<b>Перегорает предохранитель</b>	Предохранитель с низким номиналом	Подключите машину в розетку с более высоким допустимым амперажем. Попробуйте включить машину без кабеля-удлиннителя.
<b>Давление в машине пульсирует</b>	Воздух во входном шланге/насосе  Недостаточная подача воды  Частично забита насадка Засорен фильтр Перекручен шланг	Дайте машине поработать с отпущенным курком, пока не восстановится нормальное рабочее давление. Убедитесь, что водоснабжение соответствует указанным спецификациям (см. табличку с обозначением модели) <b>ПРИМЕЧАНИЕ!</b> Не используйте длинные, тонкие шланги (не менее 0,5 дюйма) Очистите насадку (см. раздел 6.2) Очистите фильтр (см. раздел 6.1) Выпрямите шланг.
<b>Машина часто запускается и самопроизвольно останавливается</b>	Насос/распылительный пистолет протекает	Обратитесь в ближайший сервисный центр Nilfisk.
<b>Машина запускается, но вода не выходит</b>	Насос/шланги или принадлежности замерзли. Отсутствует подача воды Засорен фильтр Забита насадка	Подождите, пока насос/шланги или принадлежности не оттают.  Подключите воду на вход машины. Очистите фильтр (см. раздел 6.1) Очистите насадку (см. раздел 6.2)

При возникновении прочих не описанных выше неполадок обратитесь к своему местному дилеру Nilfisk.

# 8 Дополнительная информация

## 8.1 Утилизация аппарата высокого давления



Отслуживший свой срок аппарат сразу привести в непригодное для использования состояние.

1. Вынуть штекер из розетки и перерезать электрокабель.

Не выбрасывать электрические приборы в бытовой мусор!

Согласно Европейской

Директиве 2002/96/EG по старым электрическим и электронным устройствам эти электроустройства должны собираться отдельно и поступать на утилизацию без ущерба для окружающей среды.

В случае вопросов обратитесь в коммунальное управление или к ближайшему дилеру.

## 8.2 Условия гарантии

Компания Nilfisk предоставляет гарантию 12 месяцев на бытовые аппараты высокого давления. Если аппарат высокого давления или принадлежности сдаются в ремонт, должна прилагаться копия чека.

Гарантийный ремонт осуществляется в следующих условиях:

- дефекты связаны с браком или неисправностями материалов или изделия. (данная гарантия не распространяется на износ и неправильную эксплуатацию).
- указания данного руководства полностью соблюдались.
- никто, кроме подготовленных Nilfisk специалистов по техническому обслуживанию, не производил и не пытался произвести ремонт.
- применялись только принадлежности, выпущенные изготовителем машины.
- изделие не подвергалось неправильной эксплуатации, например ударам, тряске или переохлаждению.

- использовалась только чистая вода без природных, бытовых и промышленных примесей.
- аппарат высокого давления не сдавался в аренду и не использовался не по назначению или в коммерческих целях.

Ремонт в рамках данной гарантии включает замену неисправных деталей, кроме упаковки и расходов на пересылку/доставку. Кроме того, мы соблюдаем торговое законодательство Вашей страны.



Машину следует отправить в один из сервисных центров компании Nilfisk с описанием/подробным изложением неисправности.

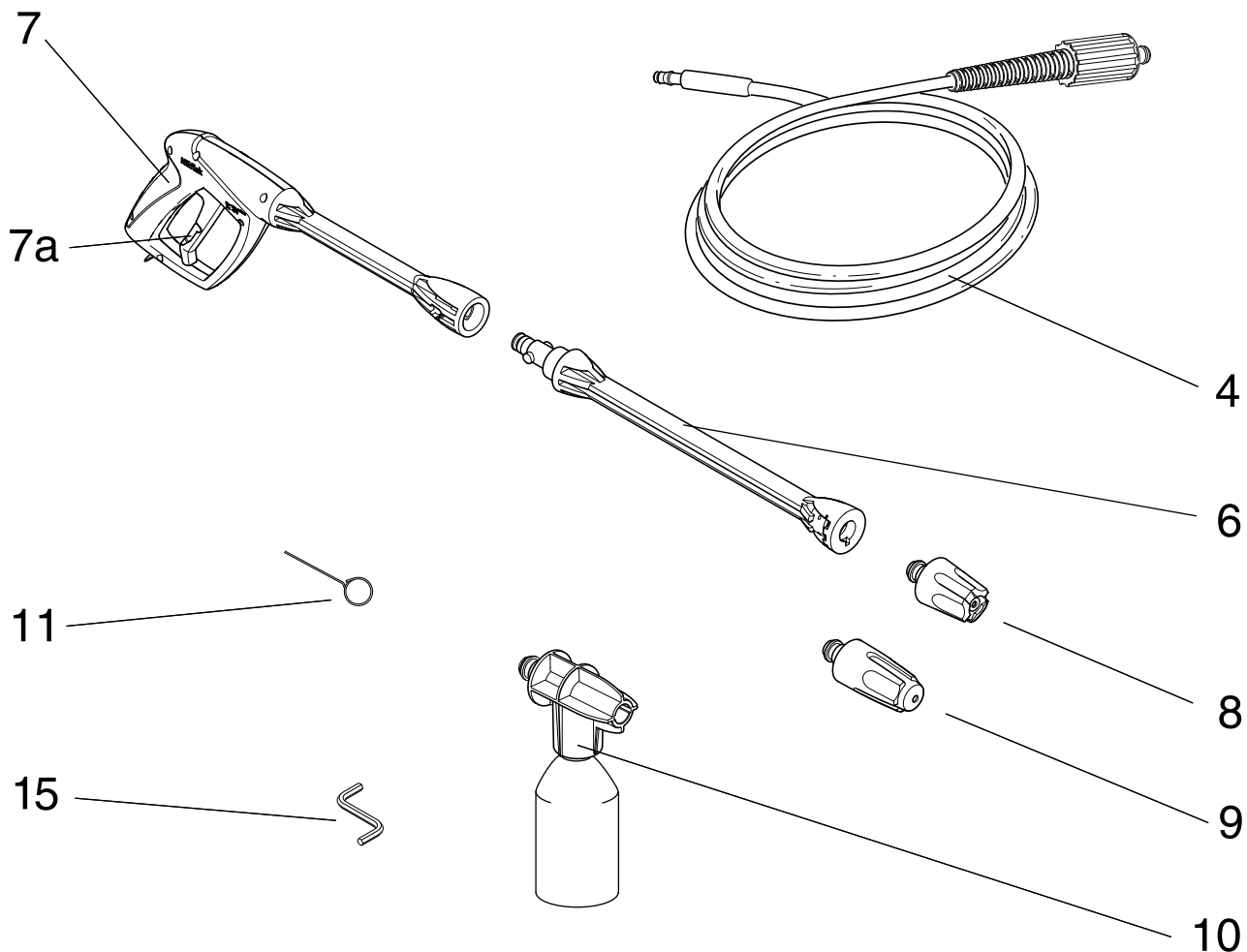
За ремонт, на который не распространяется данная гарантия, будет выставлен счет (в том числе все неполадки вследствие Причин, упомянутых в разделе «Устранение неисправностей» настоящего руководства).

# 9 Основные технические данные

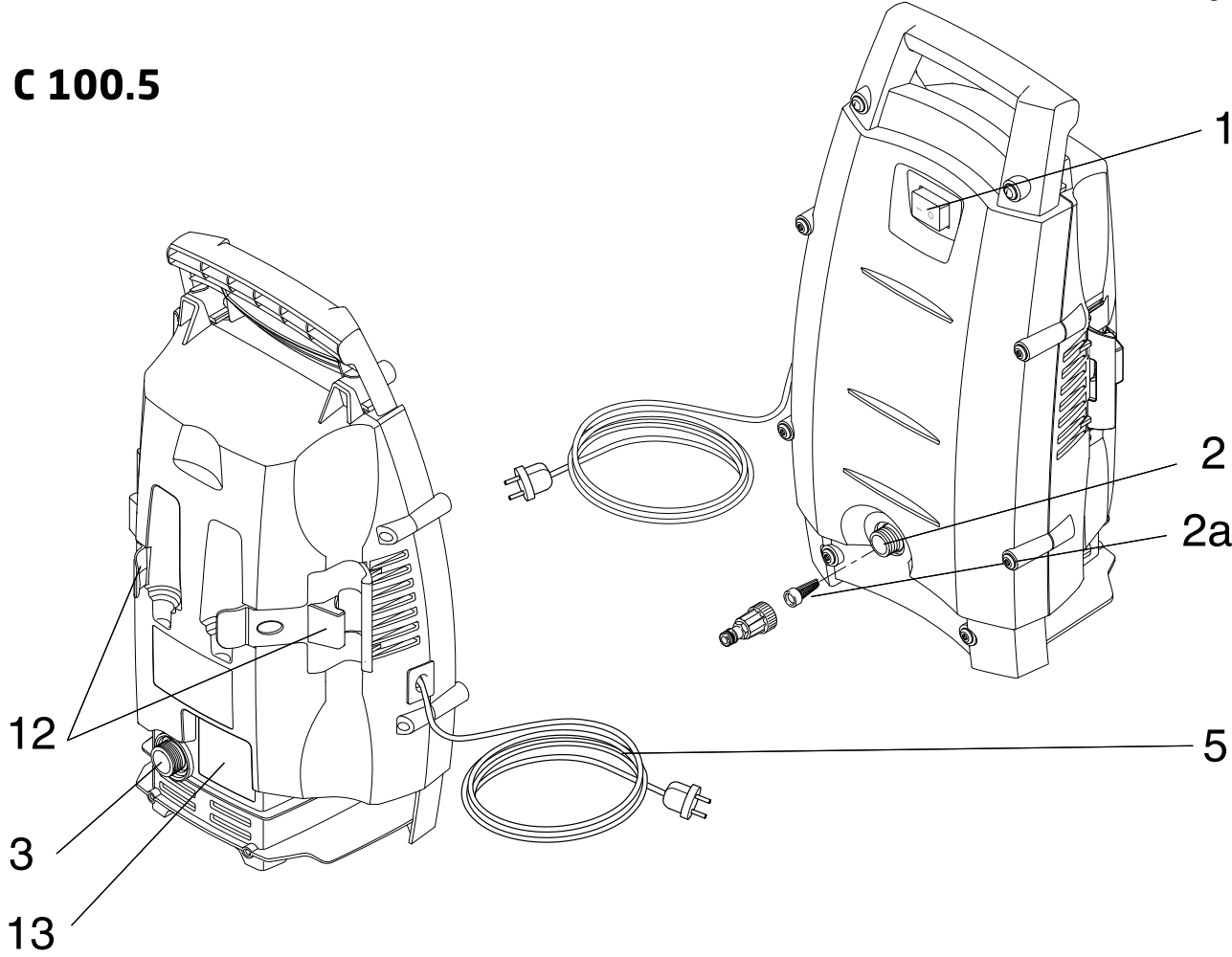
Тип		C 100.5-5	C 110.3-5	C 110.3-5 X-TRA
Номинальное давление	бар/МПа	70/7,0	75/7,5	75/7,5
Разрешенное давление	бар/МПа	мак. 100/10,0	мак. 110/11,0	мак. 110/11,0
Поток воды	л/мин	5,3	5,2	5,2
Разрешенная входная мощность	кВт	1,3	1,4	1,4
Номинальное напряжение	В	230-240	230-240	230-240
Максимальная температура воды	°С	40	40	40
Давление на входе	бар/МПа	0,15-10/0,015-1,0	0,15-10/0,015-1,0	0,15-10/0,015-1,0
Уровень звукового давления	дБ(А)	78	78	78
Гарантируемый уровень звуковой мощности	дБ(А)	93	93	93
Вибрация (ISO 5349)	м/с <sup>2</sup>	мак. 2,5	мак. 2,5	мак. 2,5

# 10 Паспорт

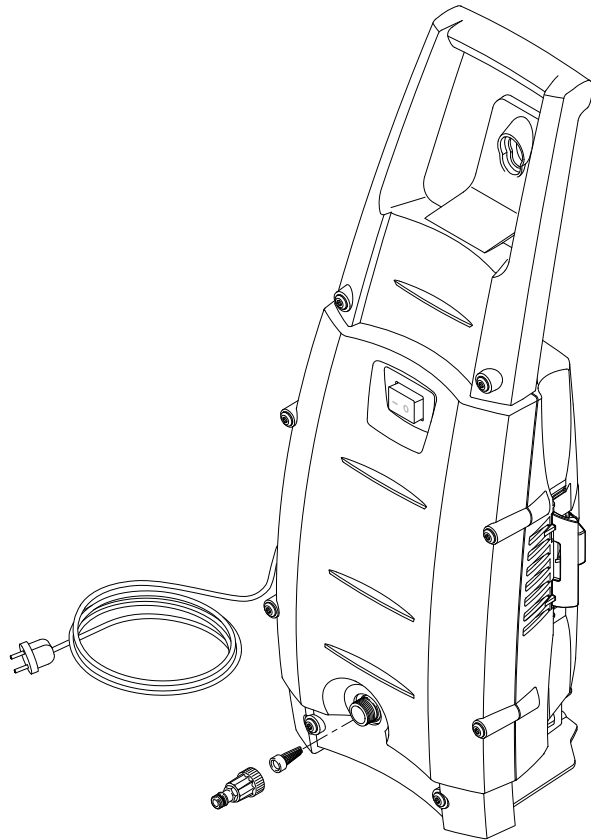
 <b>Паспорт</b>	
<b>Название и адрес фирмы-изготовителя или его авторизованного представителя</b>	Nilfisk-Advance A/S Industriklvarteret 9560 Hadsund Denmark
<b>Имя и адрес лица, у которого хранится техническая документация</b>	Anton Sørensen, General Manager of Technical Operations EAPC
<b>Описание оборудования: Название оборудования Модель Номинальное напряжение Номинальная частота</b>	Мойка высокого давления Nilfisk C 100.5-5 / C 110.3-5 / C 110.2-3 X-TRA AC 230-240 В 50 Гц
<b>Замеренный уровень звуковой мощности</b>	78 дБ(А)
<b>Гарантируемый уровень звуковой мощности</b>	93 дБ(А)
<b>Сопутствующие инструкции</b>	Инструкция 2000/14ES – эмиссия шума оборудования, предназначенного для работы вне помещений
<b>Сертификация</b>	Оборудование, указанное в настоящем документе, отвечает требованиям инструкции: EC Machinery Directive 2006/42/EC EC Low-voltage Directive 2006/95/EC EC EMV Directive 2004/108/EC EN ISO 12100-1, EN ISO 12100-2, EN 60335-2-79 EN 55014-1 (2006), EN 55014-2 (2001), EN 61000-3-2 (2006)
<b>Место и дата сертификации</b>	Hadsund, 1 сентября 2008
<b>Подпись</b>	



**C 100.5**

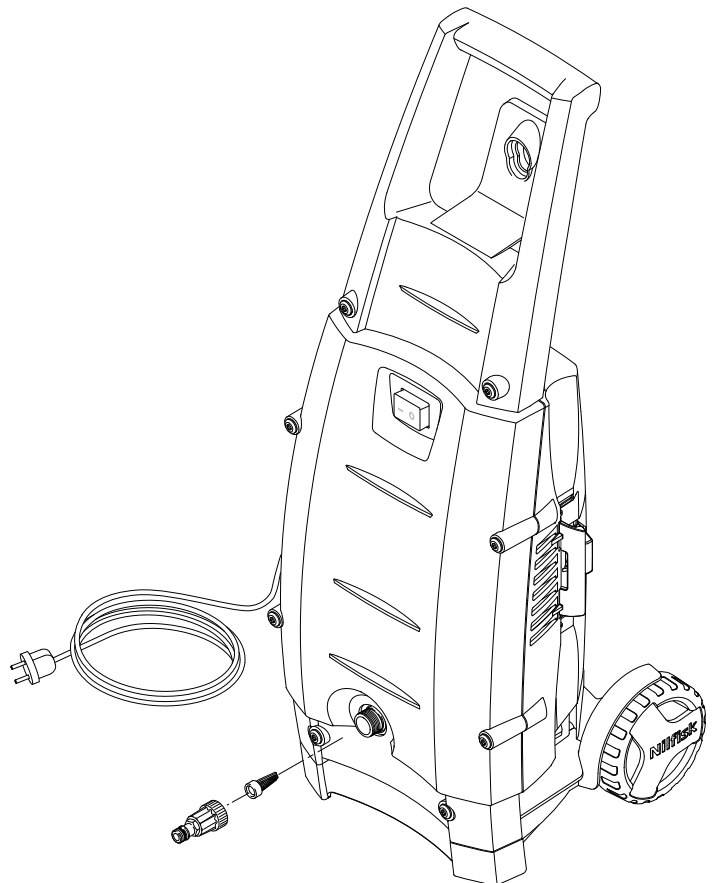
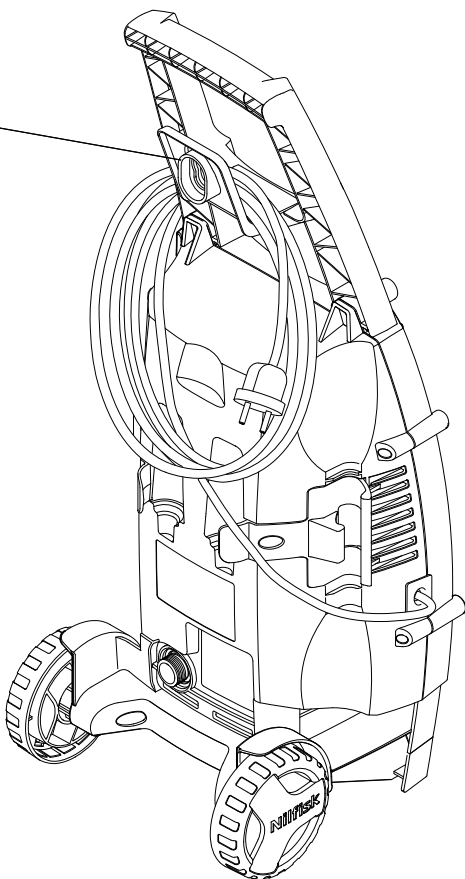


## C 110.3



## C 110.3 X-TRA

14





MT 20